



Vittoria Frigerio
MILANO

Caracciolo

BED DESIGN BY VF DESIGN STUDIO

Il letto Caracciolo, con la sua lavorazione artigianale capitonné, è un'opera maestra della più pregevole ed affascinante lavorazione manuale nel mondo dell'arredamento, dal sapore antico, ma più che mai attuale. Le contemporanee forme squadrate e lineari ripropongono, in chiave moderna, un letto dal respiro nobiliare e dalle proporzioni solide, ammorbidito dall'effetto onda della lavorazione capitonné. Disponibile in pelle o tessuto, il letto Caracciolo diventa sovrano della zona notte.

Caracciolo bed, with its handmade capitonné manufacturing, is a masterpiece of the most exquisite and fascinating manual craftsmanship in the world of furniture, with an antique flair, yet more contemporary than ever. The modern square and linear forms reshape a bed with a noble look and solid proportions, softened by the wave effect of the capitonné decoration. Available in leather or fabric, Caracciolo bed becomes the actual sovereign of the night area.



Letti disponibili esclusivamente **senza contenitore**.

Testata: legno multistrato imbottito in poliuretano espanso indeformabile rivestito in fibra sintetica termo-legata con vellutino.

Giroletto: legno multistrato imbottito in poliuretano espanso indeformabile rivestito in fibra sintetica termo-legata con vellutino.

Rete: in un pezzo unico, con doghe in legno, con piedino centrale di sicurezza. Materasso non incluso.

Piedini: neri.

Rivestimento: fisso, disponibile in tessuto o pelle, con lavorazione capitonné. Se il rivestimento è in tessuto, il retro è rifinito con lo stesso tessuto. Se il rivestimento è in pelle, il retro è rifinito in tessuto tecnico con stampa marchio VF.

Profilo liscio: nello stesso materiale e colore del rivestimento.

Bottoni: nello stesso materiale e colore del rivestimento.

Beds available exclusively **without storage**.

Headboard: plywood padded with non-deformable polyurethane foam covered with synthetic fibre thermo-bonded with velveteen.

Bedframe: plywood padded with non-deformable polyurethane foam covered with synthetic fibre thermo-bonded with velveteen.

Slatted base: wooden slat, in one piece, with central safety foot. Mattress not included.

Feet: black.

Cover: fix, available in fabric or leather, capitonné finish. If the cover is in fabric, the back is finished in the same fabric. If the cover is in leather, the back is finished in a technical fabric with VF logo print.

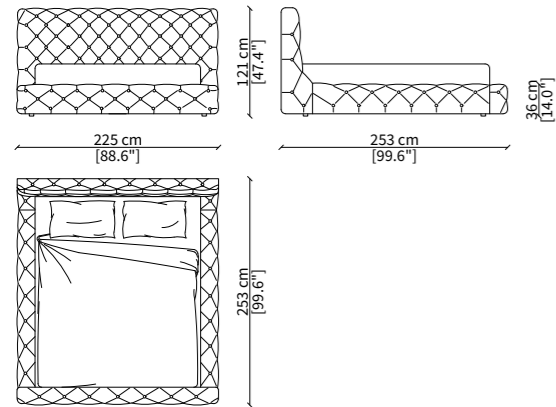
Plain piping: in the same material and colour as the cover.

Buttons: in the same material and colour as the cover.

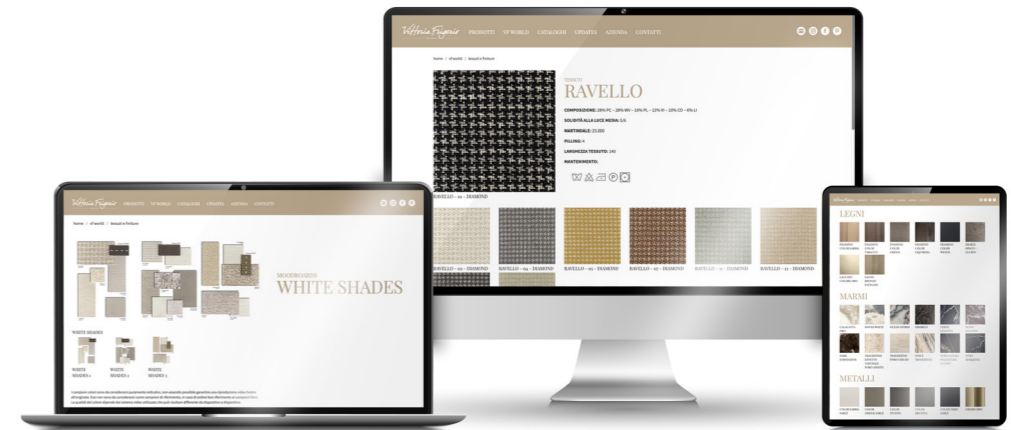
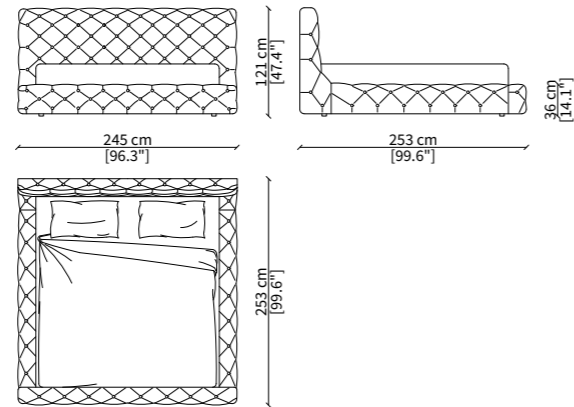
CARACCIOLO
BED DESIGN BY VF DESIGN STUDIO

LETTI / BEDS

VF60901



VF60902



Per la gamma completa di materiali è possibile consultare il nostro sito web www.vittoriafrigerio.it
The full range of materials can be found on our website at www.vittoriafrigerio.it



WWW.VITTORIAFRIGERIO.IT