

**CORSINI**  
Dining table

**Gambe:** ricoperte in pelle.

**Dettagli in metallo:** in metallo verniciato color Bronzo, verniciato color Titanio, cromo Oro, cromo Nero oppure effetto Bronzo Satinato.

**Piano:**

- Versione thin - top in marmo liscio.
- Versione thick - top in marmo con inserto e sottocornice in marmo coordinato al top.

**Legs:** covered in leather.

**Details in metal:** in painted Bronze colour, painted Titanium colour, Gold chromed, Black chromed or Bronze Satin effect.

**Top:**

- Thin version - in marble plain top.
- Thick version - with top in marble with insert and underneath-frame in marble coordinate to the top.

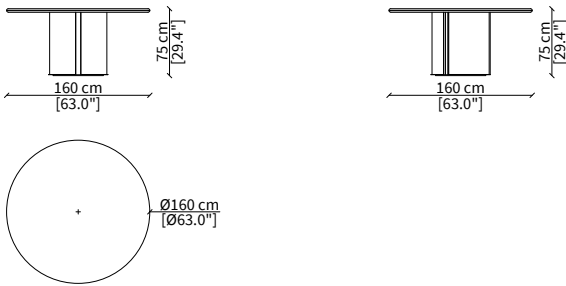


**CORSINI THICK**  
Dining table

**TAVOLI DA PRANZO / DINING TABLES**

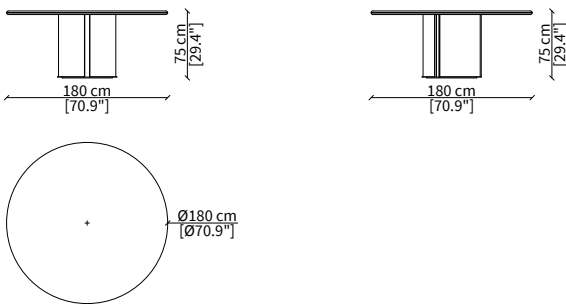
**cod. VF19530**

Tavolo Ø160 cm/ Table Ø160 cm



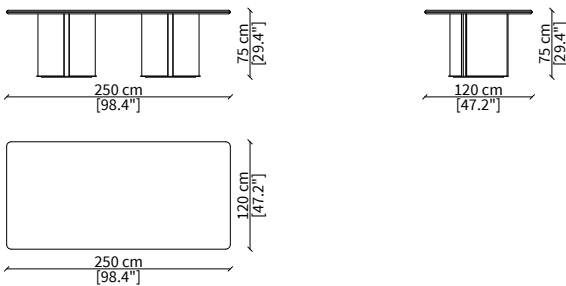
**cod. VF19531**

Tavolo Ø180 cm/ Table Ø180 cm



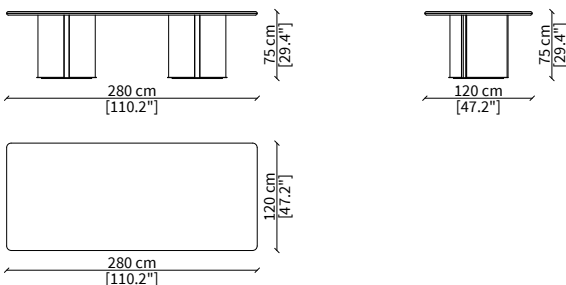
**cod. VF19532**

Tavolo 250x120 cm/ Table 250x120 cm



**cod. VF19533**

Tavolo 280x120 cm/ Table 280x120 cm



Dimensioni espresse in cm se non diversamente indicato.  
L'Azienda si riserva il diritto di apportare modifiche ai modelli senza preavviso.  
Tolleranza sulle misure indicate di +/- 2%.

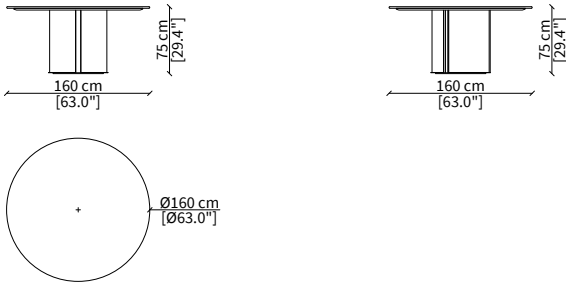
Dimensions in centimeter if not differently indicated.  
The Company reserves the right to change the models without any advance notice.  
Tolerance on the given sizes +/- 2%.

**CORSINI THIN**  
Dining table

**TAVOLI DA PRANZO / DINING TABLES**

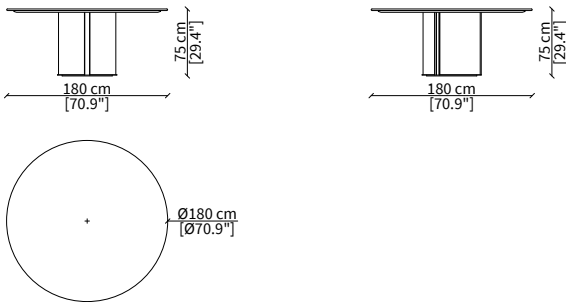
**cod. VF19540**

Tavolo Ø160 cm/ Table Ø160 cm



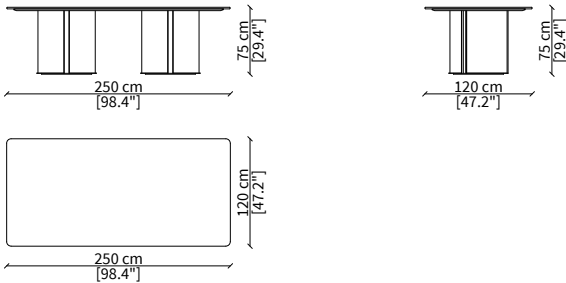
**cod. VF19541**

Tavolo Ø180 cm/ Table Ø180 cm



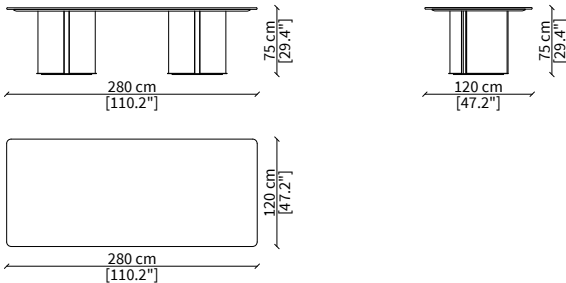
**cod. VF19542**

Tavolo 250x120 cm/ Table 250x120 cm



**cod. VF19543**

Tavolo 280x120 cm/ Table 280x120 cm



Dimensioni espresse in cm se non diversamente indicato.  
L'Azienda si riserva il diritto di apportare modifiche ai modelli senza preavviso.  
Tolleranza sulle misure indicate di +/- 2%.

Dimensions in centimeter if not differently indicated.  
The Company reserves the right to change the models without any advance notice.  
Tolerance on the given sizes +/- 2%.